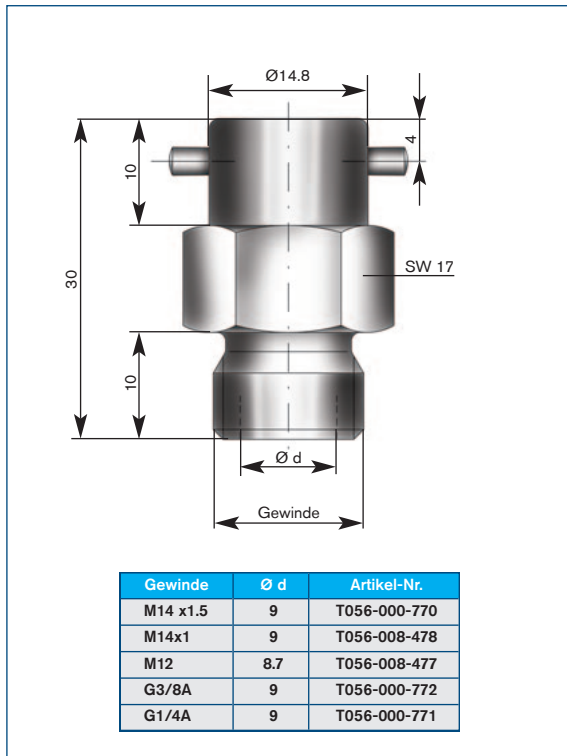
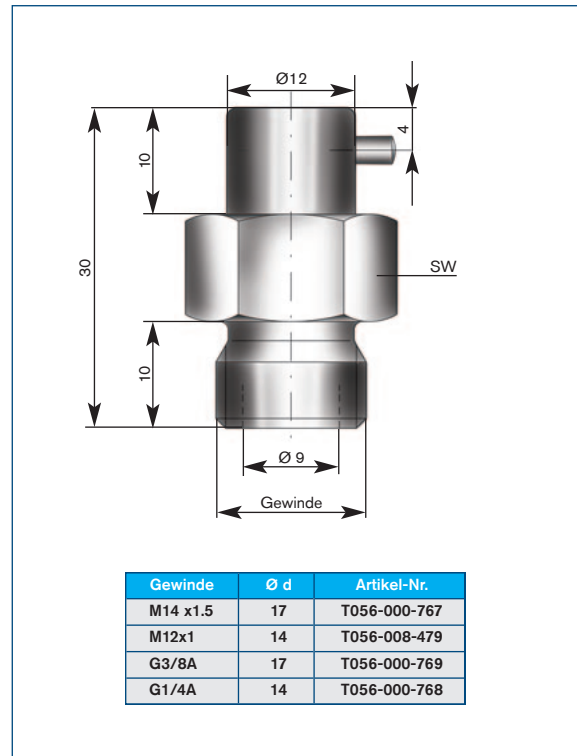


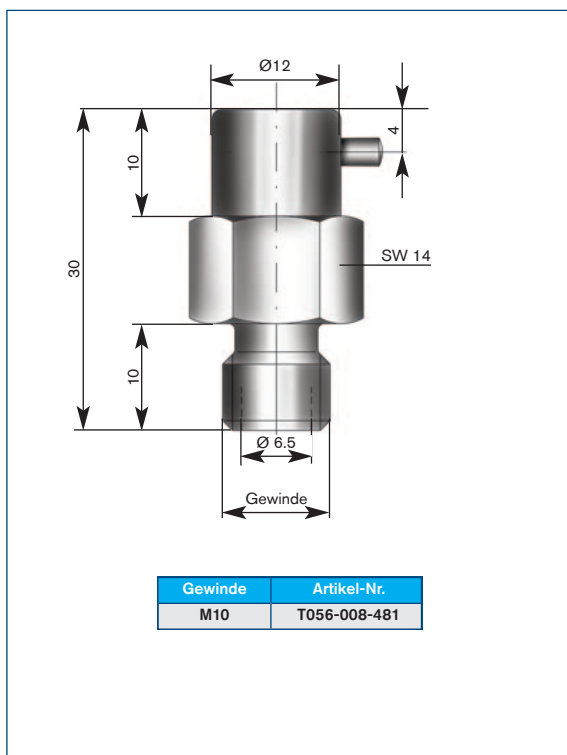
Form A · Fühler-Ø max. 8 mm



Form B · Fühler-Ø max. 8 mm



Form C · Fühler-Ø max. 6 mm



Form C · Fühler-Ø max. 8 mm

